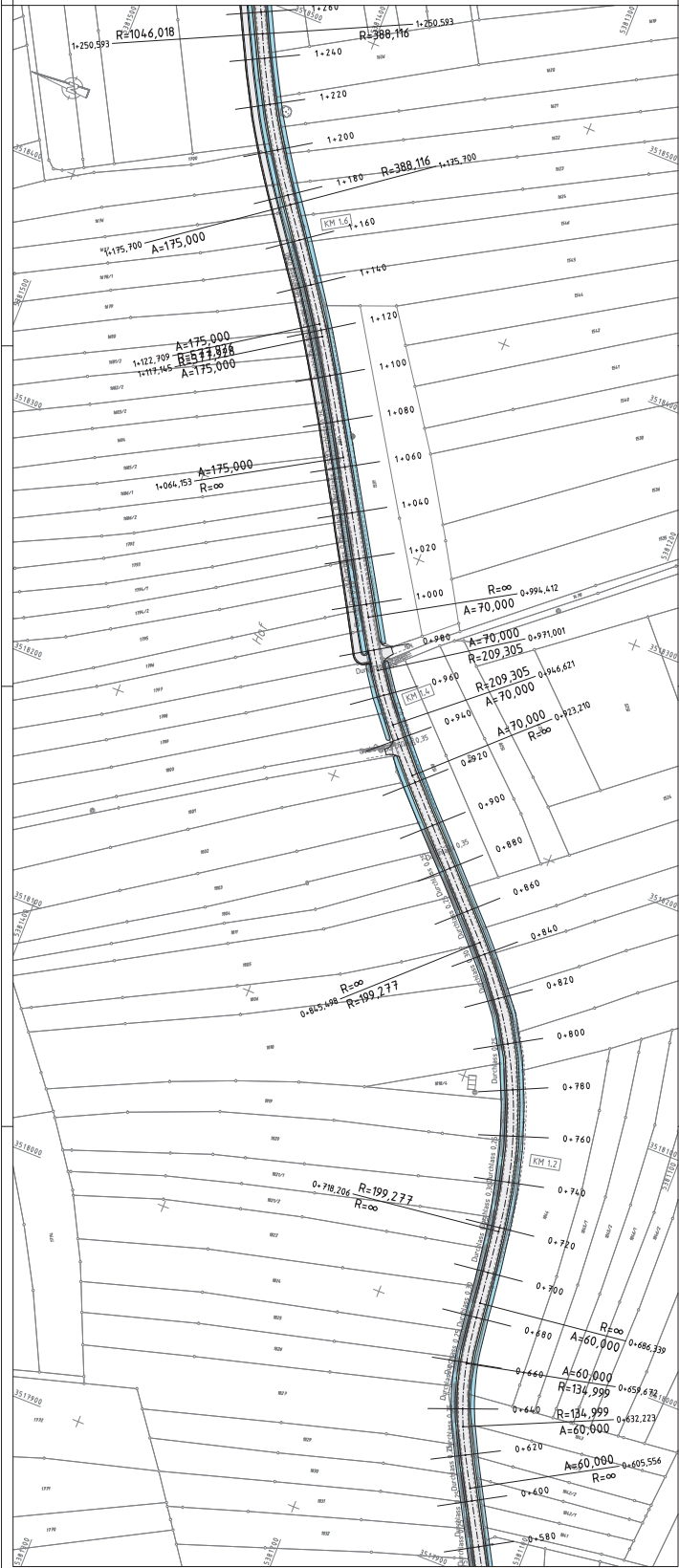


LANDKREIS
REUTLINGEN

Nr.:		Date:		Mitt:	
ART DER BELEGUNG					
VON NEUTZZEITEN		NECH NEUTZZEITEN		STATION	
742110277	742110276	742110276	742110276	0449	
742110366	742110366	742110366	742110366	0980	
Straße: K 6715 / K 1238		Mittelstadt		Blattlage 5	
Nächster Ort: Mittelstadt		Schnitt: April 2014		Mitt:	
K 6715 / K 1238		Mittelstadt - Bempflingen		Lageplan 1	
Aufgestellt: Reutlingen, den		Kreis-Strassenbaumf		Maßstab: 1:1000	



Nr.		Ar. der Anschrift		Datei	Maßstab
von Maßstab	74.21.03.16	nach Maßstab	74.21.03.16		0449
Beginn	74.21.03.16	Ende	74.21.03.16		0980
Straße: K 6715 / K 1238		Übergang		5	
Nächster Ort: Mittelstadt / Bempflingen		Mittelstadt		April 2016	
K 6715 / K 1238		Mittelstadt - Bempflingen		Lageplan 2	
Mittelstadt - Bempflingen		- Anhörsentwurf -		Maßstab: 1:1000	
Aufgestellt: Reutlingen, den 17.06.2016					
Kreis-Straßenbaupl. gez. Paster					

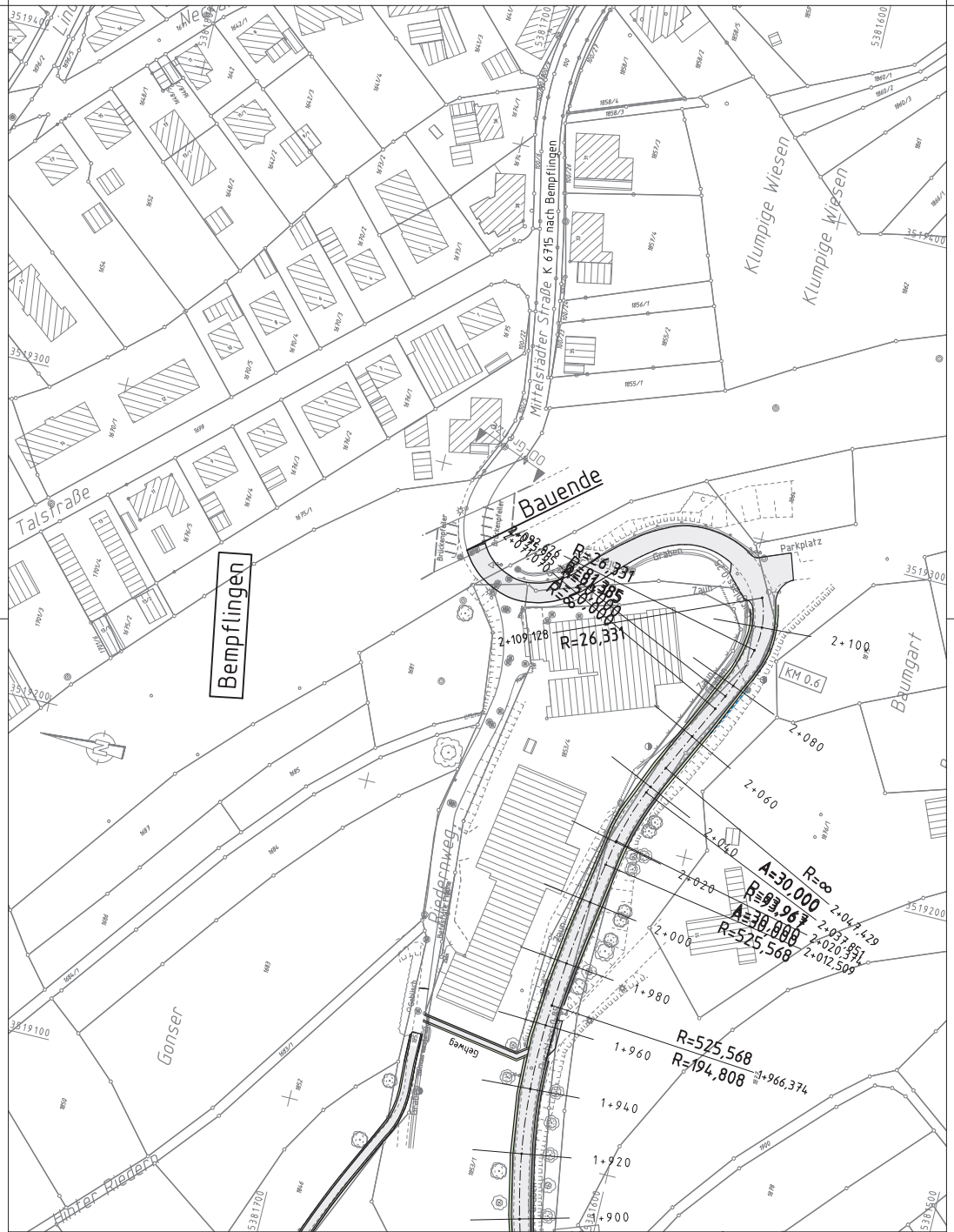




Nr.	Art der Änderung	Datum	Blatt

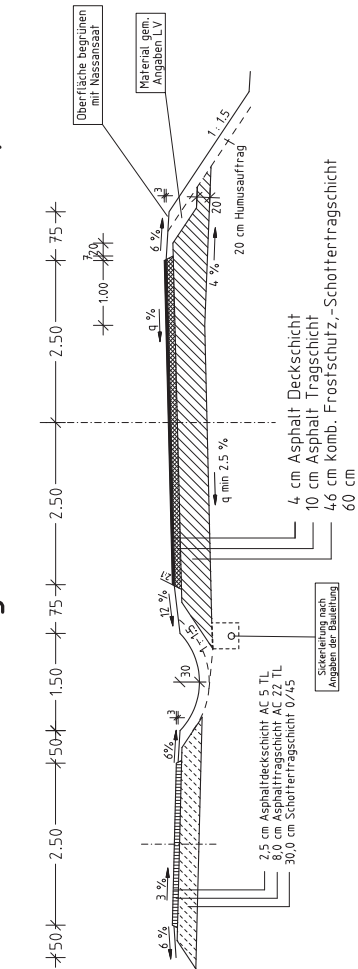
Baubeginn	von Netzknoten	nach Netzknoten	Station
7421027	7421036	7421038	0449
7421036	7421038		0980

Straße: K 6715 / K 1238 Nächster Ort: Mittelstadt / Bempflingen	Unterlage 5 Plan
K 6715 / K 1238 Mittelstadt - Bempflingen - Anhörungsentwurf -	bearbeitet gezeichnet Juni 2016 geprüft
Aufgestellt: Reutlingen, den 17.06.2016 Kreis-Strassenbauamt gez. Pasier	Lageplan 4 Maßstab: 1:1000

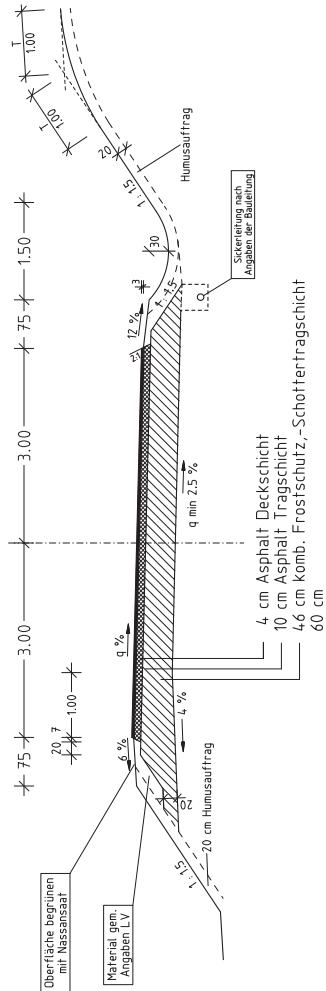


© 2016

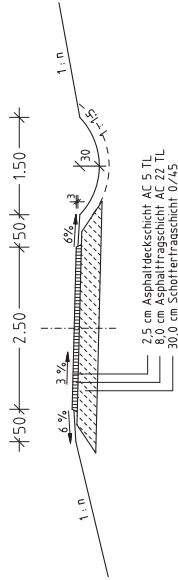
Baubeginn bis Stat. 1+920 Breite = 5,00 m



Stat. 1+950 bis Bauende Breite = 6,00 m



Detail Radweg



2,5 cm Asphaltdeckschicht AC 5 TL
8,0 cm Asphalttragschicht AC 22 TL
30,0 cm Schottertragschicht 0/45



**LANDKREIS
REUTLINGEN**

Nr.	Art der Änderung	Datum	Name

von Netzkoordinaten		nach Netzkoordinaten		Station	
Baubeginn	7 4 2 1 0 2 7	7 4 2 1 0 3 6	0 4 4 9		
Bauende	7 4 2 1 0 3 6	7 4 2 1 0 3 8	0 9 8 0		

Nr.		Unterlage 14	
Straße: K 6715		Plan	
Nächster Ort: Mittelstadt		Datum	
		Zeichen	
K 6715		Gezeichnet April 2016	
Mittelstadt - Bempflingen		Skizziert	
		Regelquerschnitt	
		Maßstab: 1:50	
Aufgestellt:			
Reutlingen, den			
Kreis-Strassenbauamt			