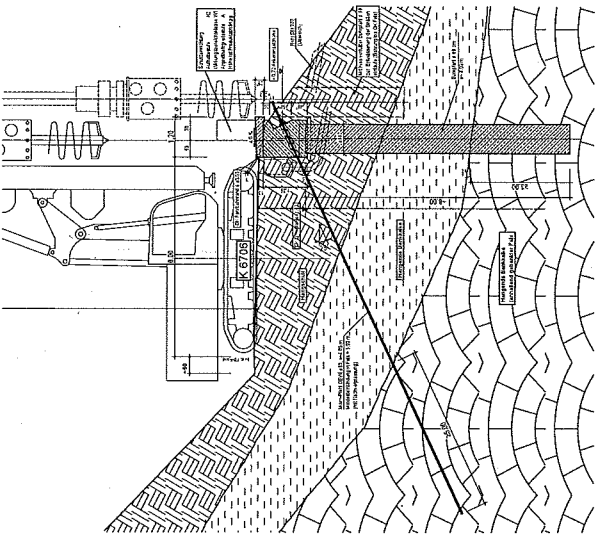
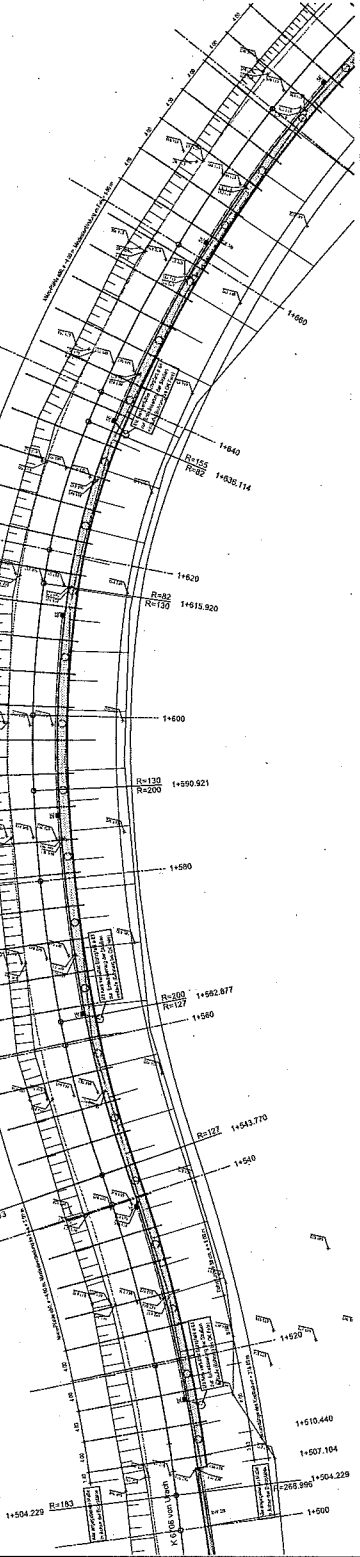


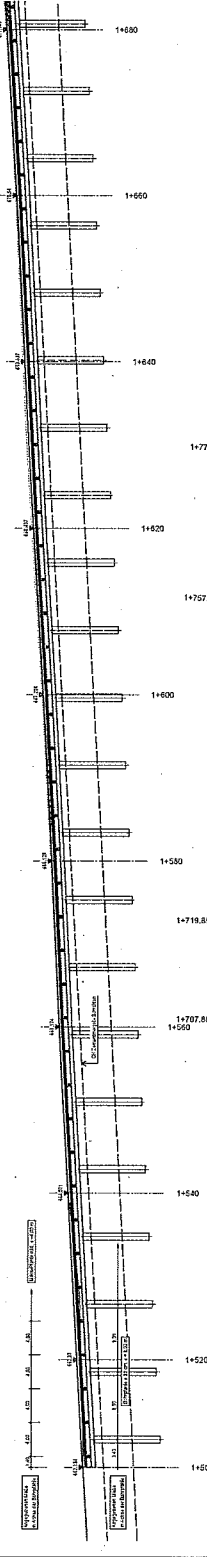
Querschnitt M 1:50



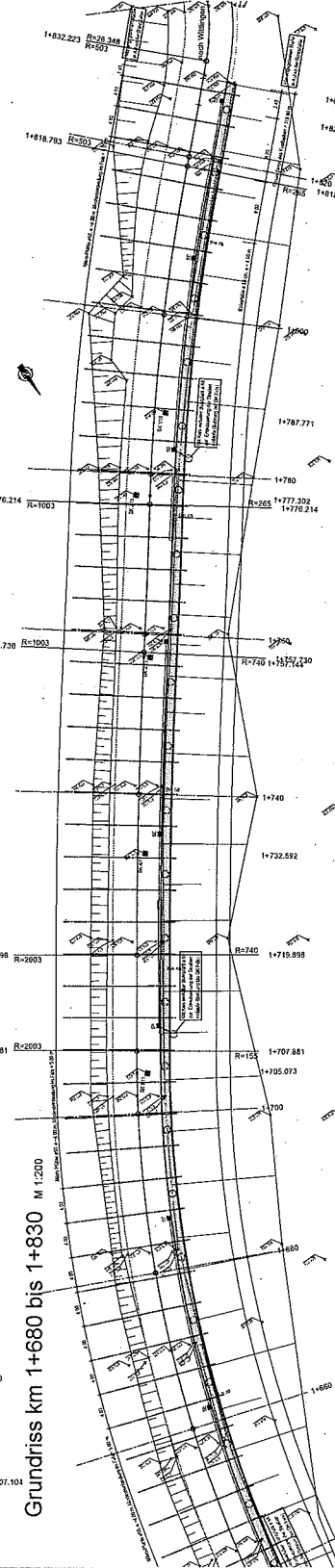
Grundriss km 1+500 bis 1+680 M 1:200



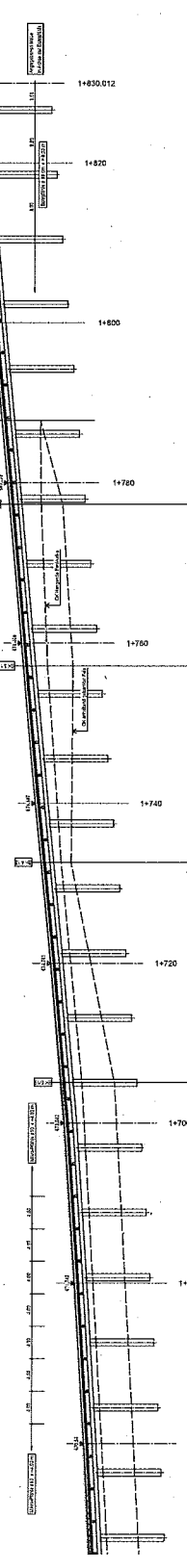
Ansicht km 1+500 bis 1+680 M 1:200



Grundriss km 1+680 bis 1+830 M 1:200



Ansicht km 1+680 bis 1+830 M 1:200



**Eintragung 3**

EINERLEGENDE 2		UNTERGRUND 2		
Blatt	Blatt	Blatt	Blatt	Blatt
Blatt	Blatt	Blatt	Blatt	Blatt
Blatt	Blatt	Blatt	Blatt	Blatt

**Eintragung 2**

Blatt	Blatt	Blatt	Blatt	Blatt

K 6706 Bad Ulrich - Müllingen  
 Bahnhofsplatz mit Kopfbauwerk

Planverfasser:  
 Michael Lutz  
 Datum: 03.03.2016  
 Entwurf & Querschnitt

Projektor:  
 K. B. Müller  
 Datum: 03.03.2016  
 Entwurf & Querschnitt

Freibühne:  
 Entwurfsplan  
 Grundriß, Ansicht und Querschnitt

Projekt:  
 K 6706 Bad Ulrich - Müllingen  
 Bahnhofsplatz mit Kopfbauwerk

Bauherr:  
 Landratsamt Reutlingen  
 Kreis-Strassenbauamt  
 K 6706 Bad Ulrich - Müllingen  
 Auftrag

Problemlösung:  
 Entwurfsplan  
 Grundriß, Ansicht und Querschnitt

Spezialanfertigung: Besondere für die StraÙen 1:100 Maßstab

tragwerke  
 GmbH  
 Am Hohenberg 10  
 72771 Reutlingen  
 Tel: 07141 309-111  
 Fax: 07141 309-112  
 E-Mail: info@tragwerke.de

